



Messerblock-portal.de



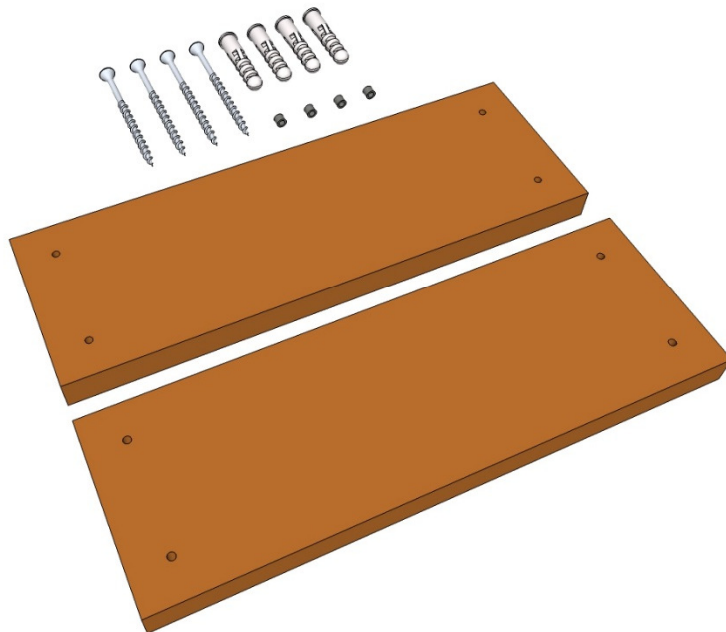
BAUANLEITUNG

Messerleiste

Materialliste & Werkzeug

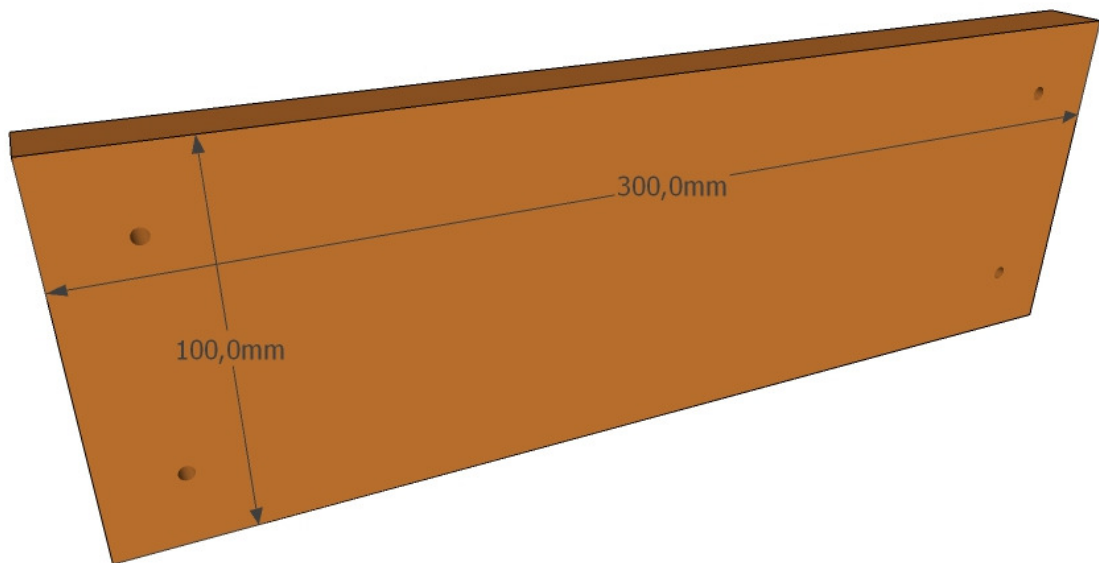
- 2 x Bretter (ca. 30 x 10 cm)**
- 4 x Schrauben (ca. 3 x 70 mm)**
- 4 x Wanddübel (ca. 6 x 40 mm)**
- 4 x Abstandhalter aus Kunststoff**

Holzbohrer 4mm
Steinbohrer 6mm
Bohrmaschine
Kreissäge
Schleifpapier



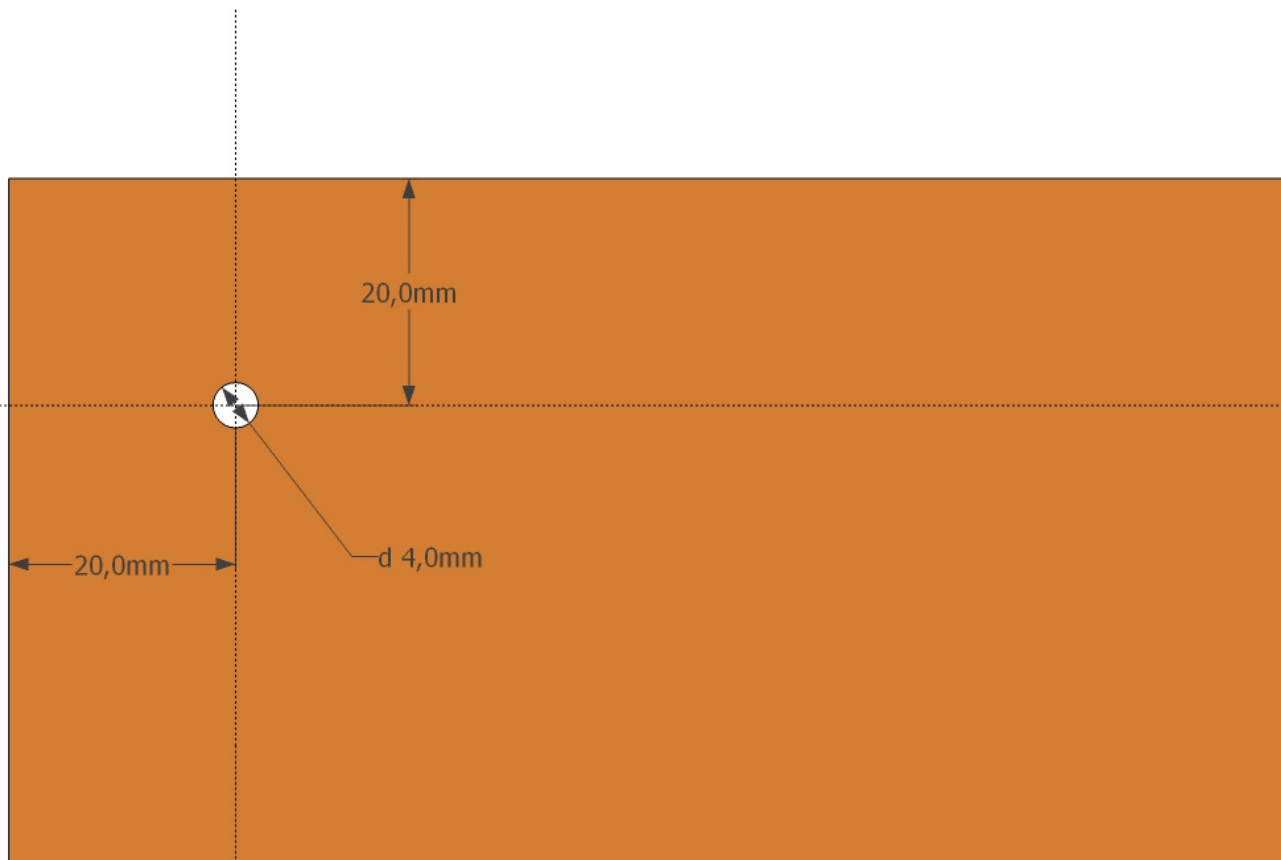
Arbeitsschritt 1

Schneiden Sie **zwei Bretter** in den Maßen 30 x 10 cm zurecht. Sie können natürlich auch jedes Maß Ihrer Wahl verwenden je nachdem wie viele Messer Sie besitzen. Wichtig ist, dass beide Bretter **exakt gleich groß** sind damit sie später perfekt aufeinander passen. Schleifen Sie die Bretter schön glatt und runden Sie die Schnittkanten leicht ab.



Arbeitsschritt 2

Bohren Sie je Brett **4 Löcher** für die Schrauben. Die Löcher sollten **ca. 4mm Durchmesser** haben, natürlich aber mindestens so groß wie die Schrauben, die Sie verwenden wollen. Je nach Proportion und Brettgröße sollten die Löcher ca. **2 cm vom Rand** weg sein.



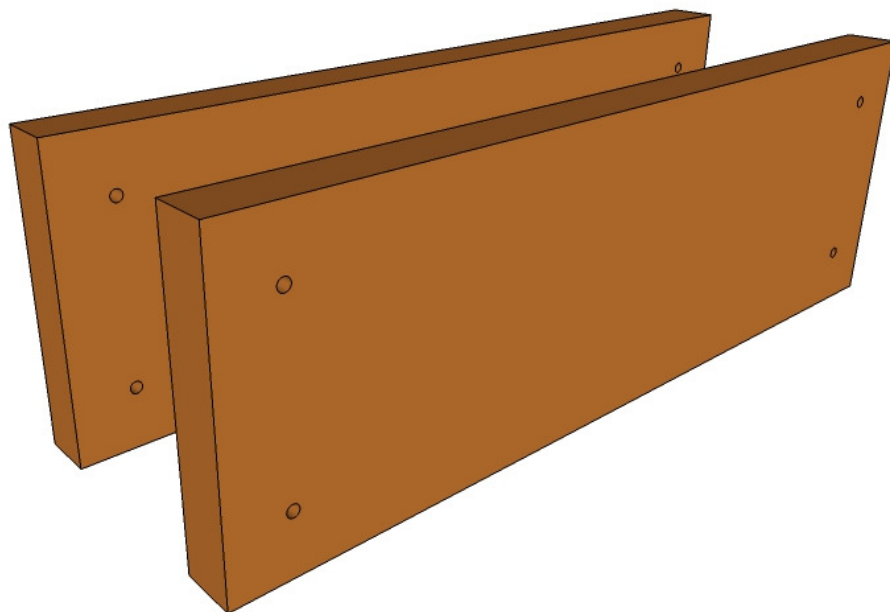
Arbeitsschritt 3

Bohren Sie nun die **4 Löcher** für Wandmontage. Wenn Sie die Bretter genau waagrecht auf die gewünschte Höhe halten, (nutzen Sie dazu am besten eine Wasserwaage) können Sie mit einem dünnen Stift oder Nagel die Positionen an der Wand markieren, an der die Löcher gebohrt werden sollen. Schlagen Sie die Dübel vorsichtig in die Wand bis sie bündig abschließen.

Tipp:

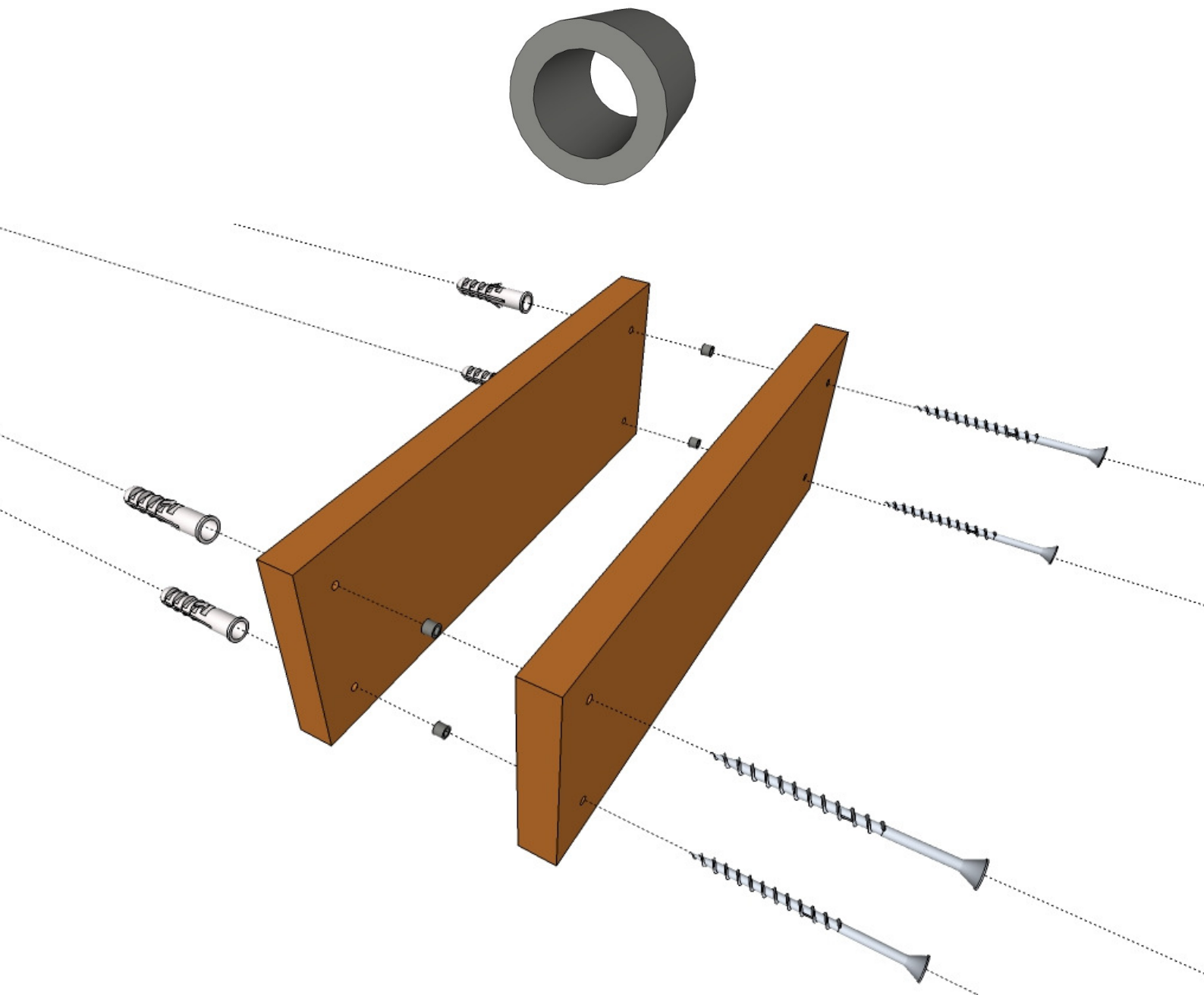
Halten Sie einen Staubsauger unter das Loch um den Bohrstaub aufzufangen.

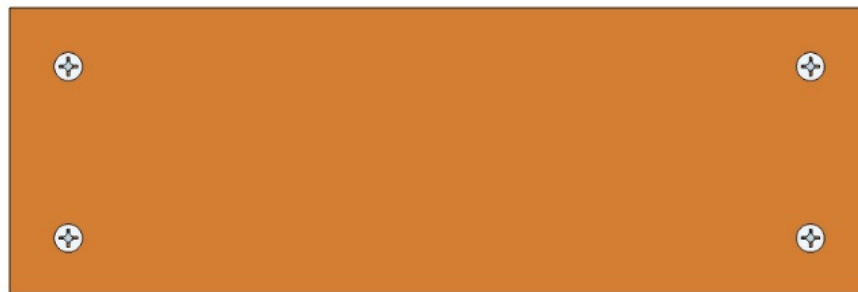
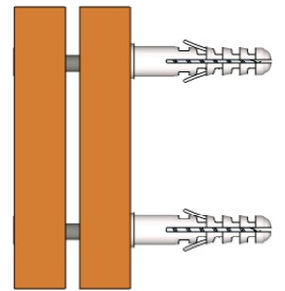
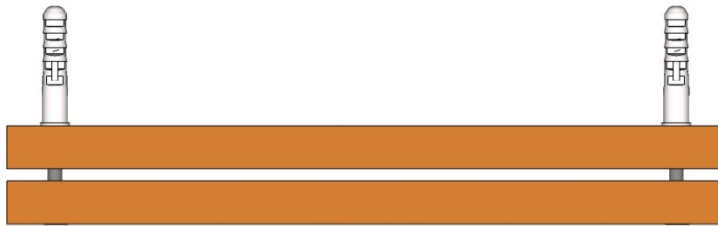
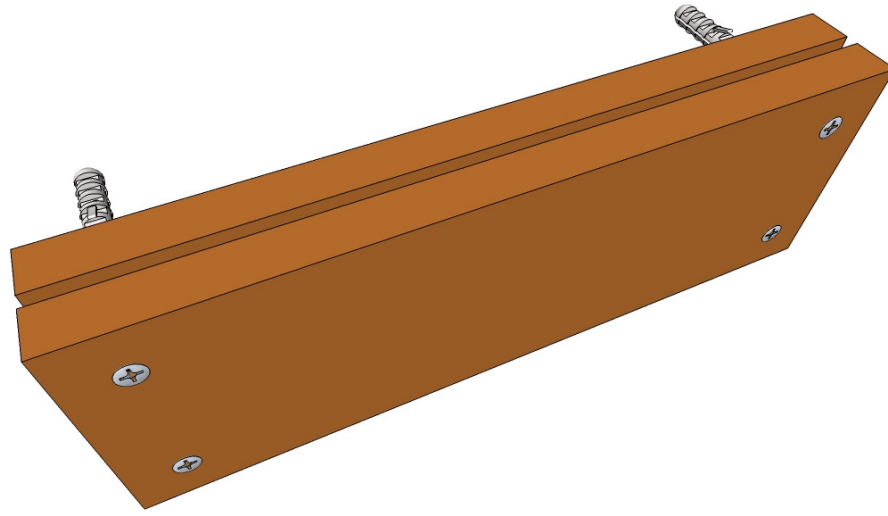
Der Bohrer sollte genau so groß sein wie die Angabe auf dem Dübel (6mm z.B.)



Arbeitsschritt 4

Abschließend können Sie die Messerleiste montieren. Wichtig dabei sind die **Abstandshülsen**. Einerseits bilden Sie den Abstand zwischen den Brettern. Wichtiger noch: Sie **schützen die Messerklinge** vor Kontakt mit der Schraube. Möchten Sie, dass die Messerleiste zudem noch einen **Abstand zur Wand** hat, können Sie noch 4 weitere Abstandshülsen zwischen Wand und Brett einsetzen.





Weitere Bauanleitungen finden Sie unter